

MONTAGEANLEITUNG DREHBARE BANO TOILETTE



BANO GmbH

Graf-Adolf-Platz 15
40213 Düsseldorf

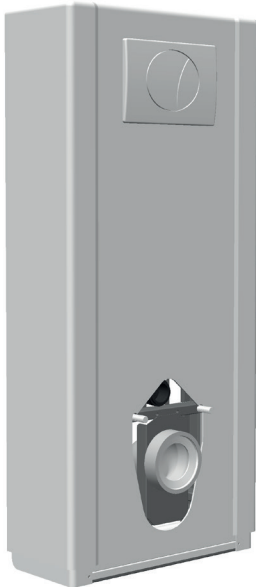
info@banogroup.de
www.banogroup.de

BANO Switzerland GmbH

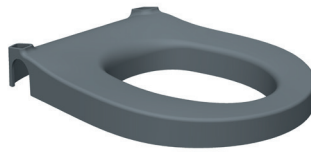
Streulistrasse 19
8032 Zürich

kontakt@banogroup.ch
www.banogroup.ch

Komponentenliste



Bano höhenverstellbares
Wandmodul mit Spülkasten



Toilettensitz



Toilette mit drehbarem Modul



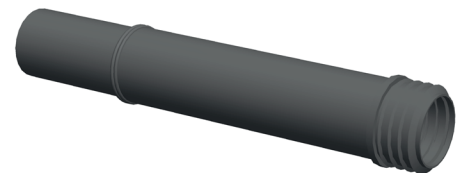
Rückenlehne



Toilettenrollenhalter



Montagesatz für Toilette inkl.
Werkzeug



Spühlrohr

Optionales Zubehör

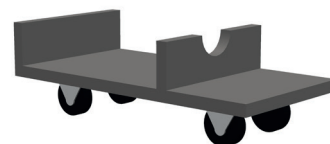
Empfohlene Hilfsmittel für die Montage



WC-Deckel



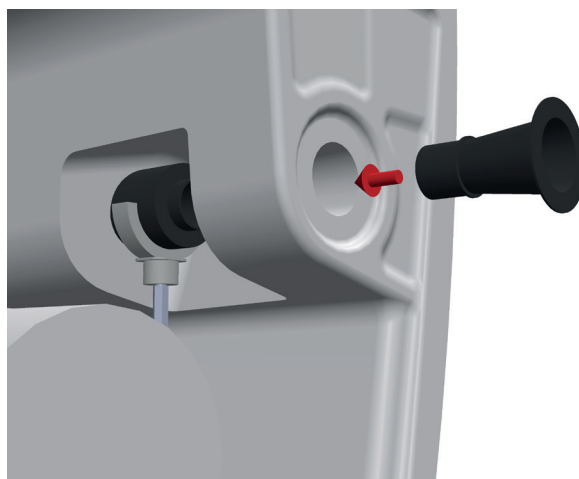
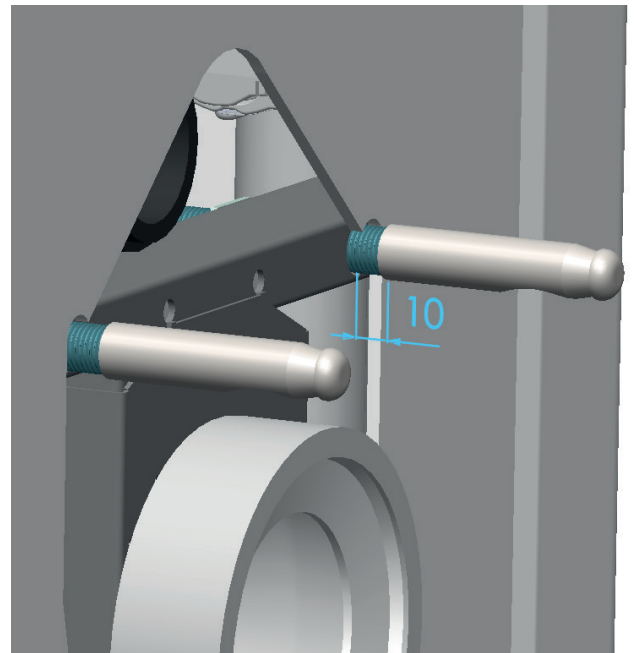
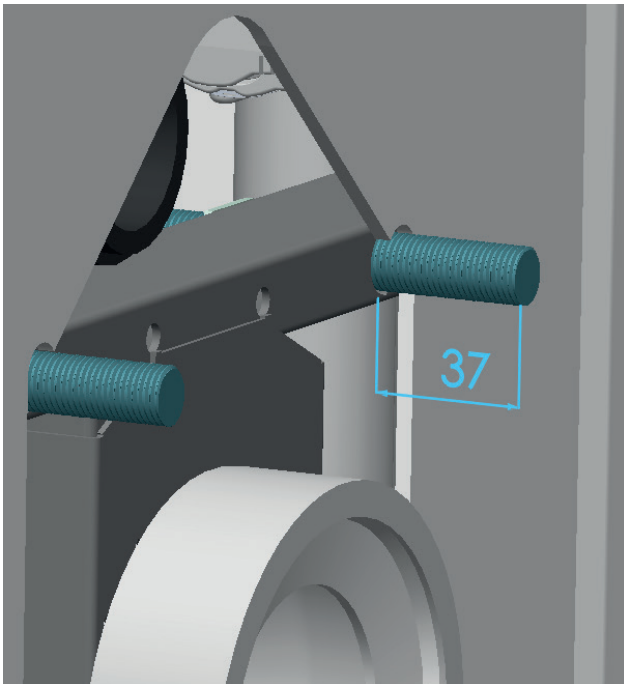
2 x Arretierungssperre



Wagen für Porzellankörper

Montieren Sie das Wandmodul mit Spülkasten gemäß der beiliegenden Anleitung.

Vorbereitung für die Montage der Toilette



Montage des Spülrohrs

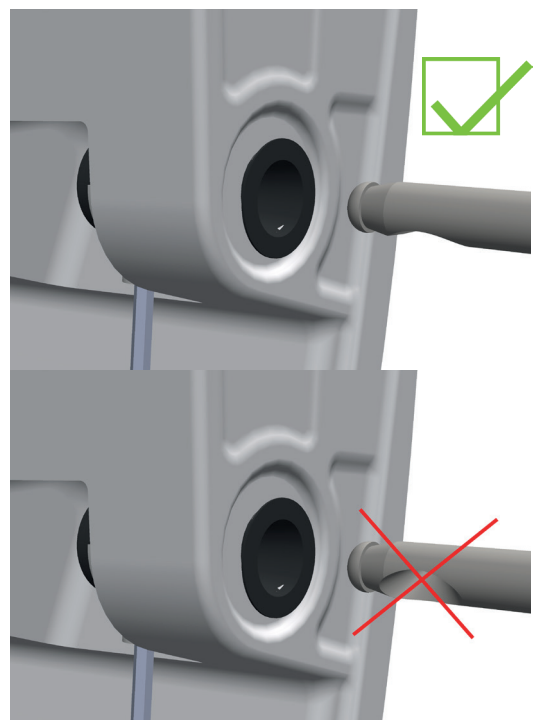
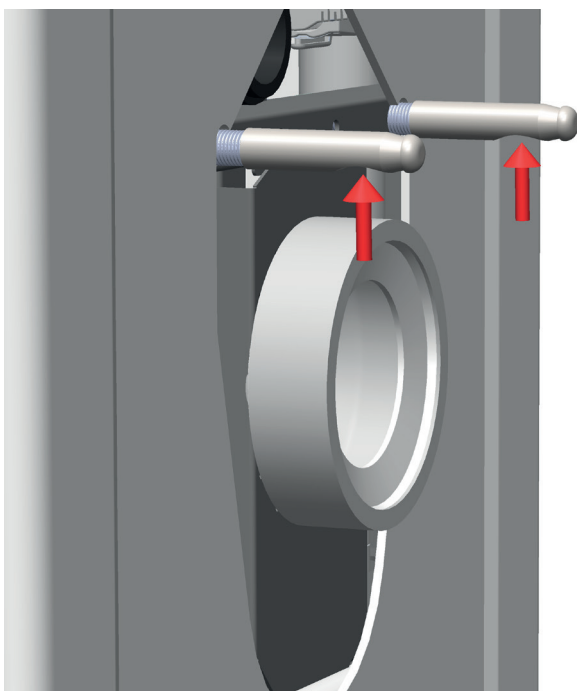
Gleitmittel auftragen



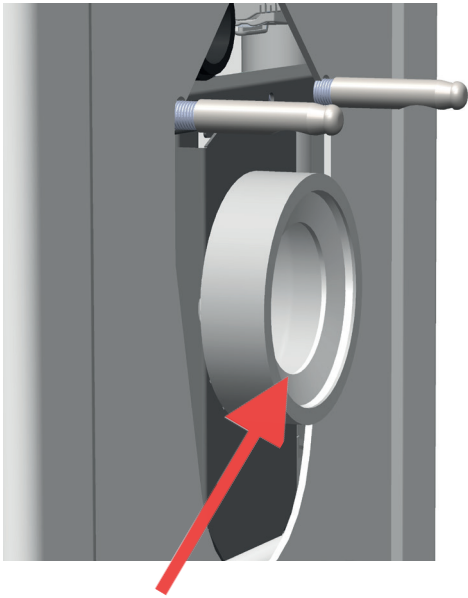
⚠ ACHTUNG! Länge des Spülrohrs: 260 mm.

⚠ ACHTUNG! Das Spülrohr muss vollständig in der Spülrohröffnung versenkt werden.

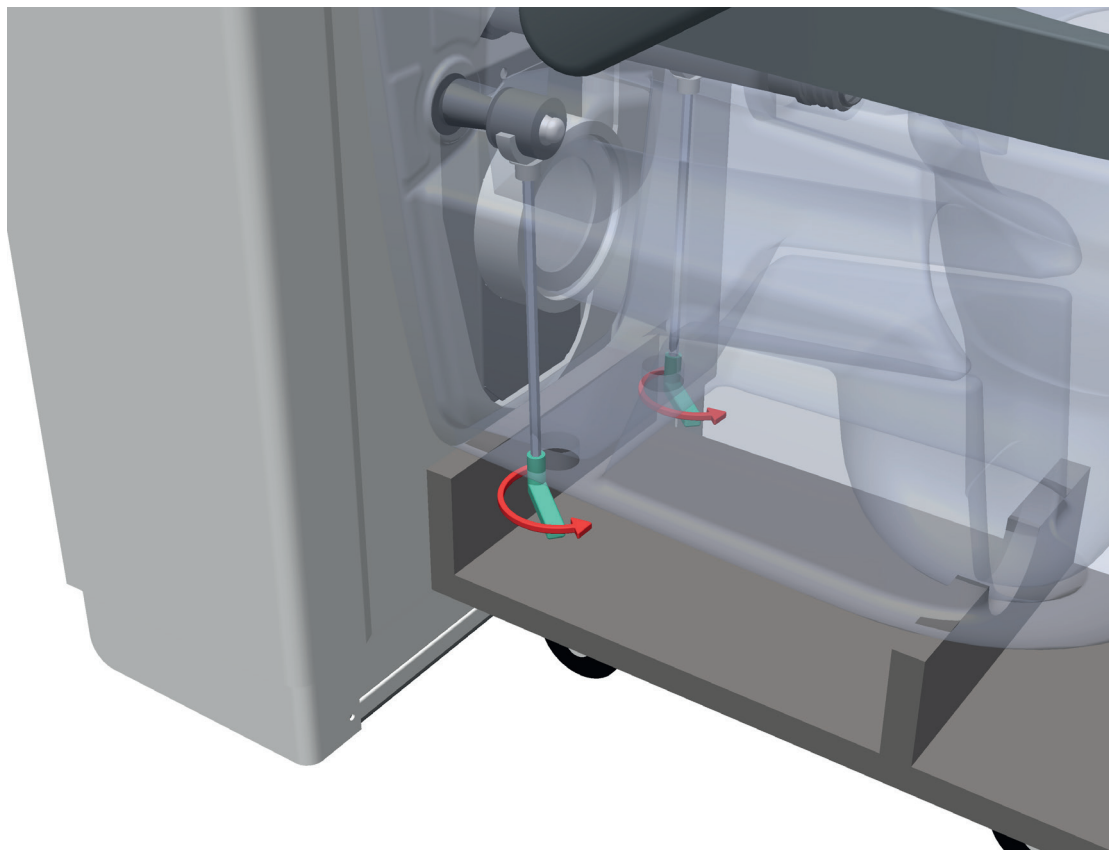
Montage der Toilette



Montage der Toilette



Gleitmittel auftragen



Befestigungsschrauben beidseitig anziehen (max. 6 Nm)

Montage von Toilettensitz, Rückenlehne und Toilettenpapierhalter

